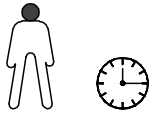


Plan de montage Canapé John

DRAWER

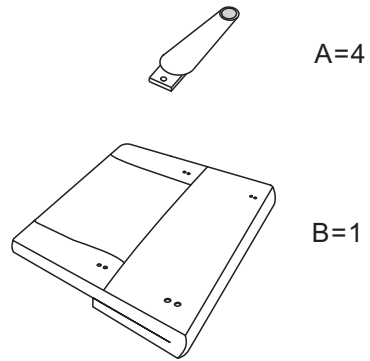
LE MOBILIER
DESIGN
QUI AIME
L'OUVRIR



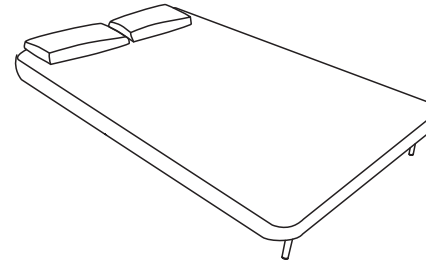
a=8  M8*30

b=8  $\Phi 8$

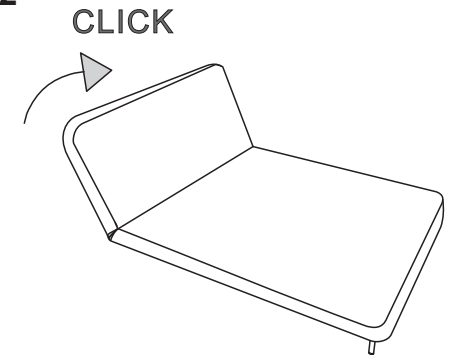
c=1  6mm



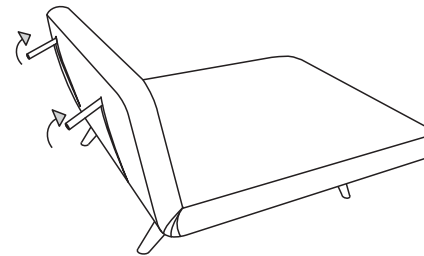
1



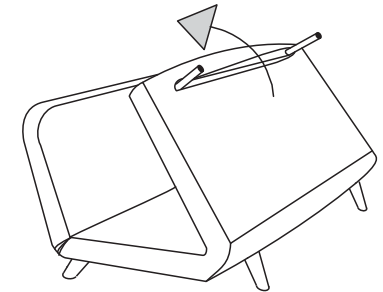
2



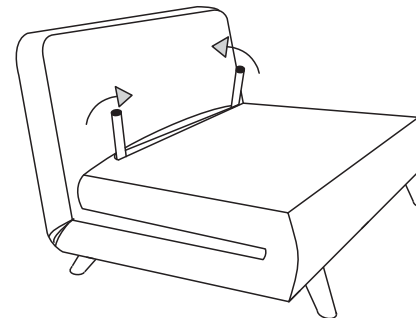
3



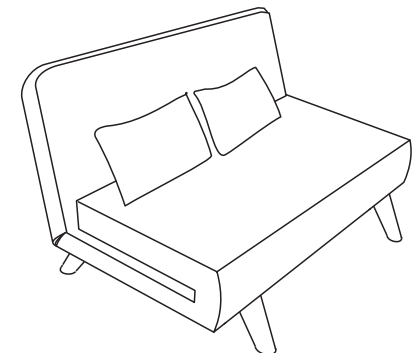
4



5



6



Unit=cm

